

Genelecモニター用アクセサリ

S360

# フロア・スタンド

## S360および8XXX用フロア・スタンド

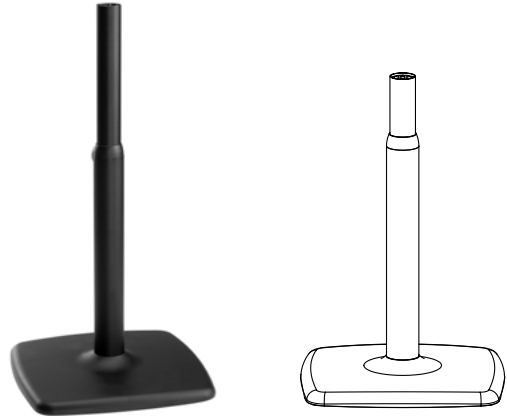
650~1050mmの間にて、50mmステップで高さ調整が可能なGenelecのデザインによるフロア・スタンドです。

8350、8351、G Fiveで使用する場合:スタンド・プレート 8051-408と併用してください。

8260、8361で使用する場合:スタンド・プレート 8260-450Bを併用してください。

S360で使用する場合:スタンド・プレート S360-408Bもしくは側面用マウント・ブラケット S360-450Bと併用してください。

**S360-415B** S360および8XXX用フロア・スタンド (K&M 26791-000-56)

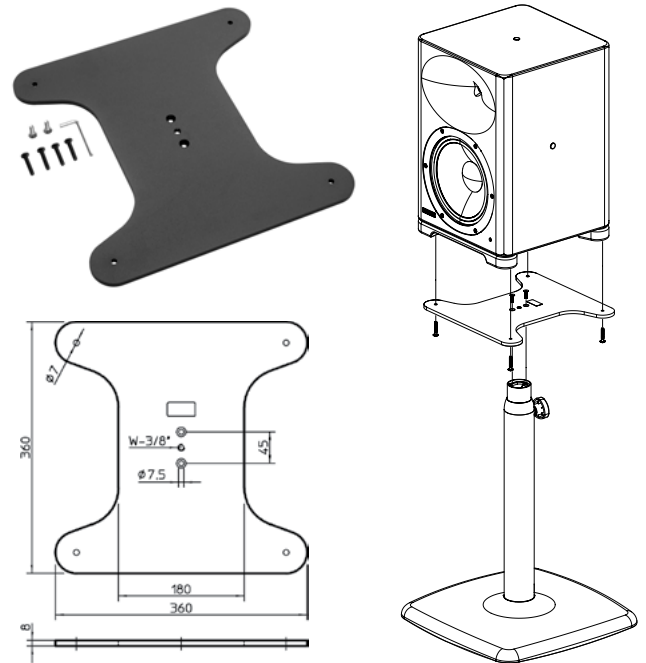


# スタンド・プレート

## S360用 スタンド・プレート

Genelecデザイン・フロア・スタンド S360-415Bと併用するスタンド・プレートです。S360のIso-Platelに固定する取付ネジが付属しています。

**S360-408B** S360用 スタンド・プレート (K&M 24458-000-56)

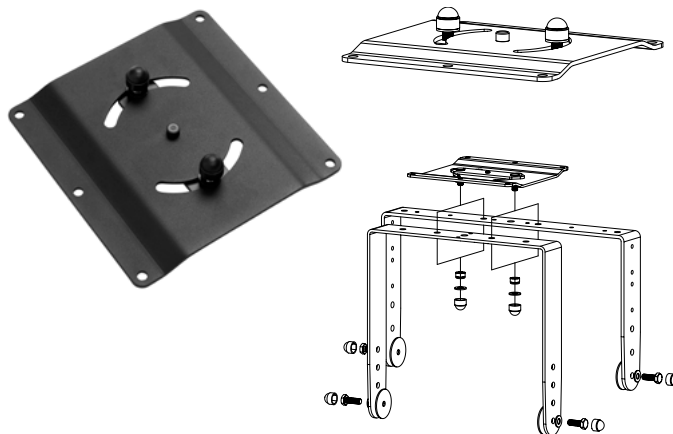


# シーリング・マウント

## S360ブラケット用 シーリング・マウント・プレート

サイド-サイドのマウント・ブラケットS360-450Bと共に使用する、S360用のシーリング・マウント・プレートです。S360用のブラケットを回転させ、スピーカーの角度と向きが調整可能です。

**S360-465B** S360ブラケット用シーリング・マウント・プレート  
(K&M 24459-000-56)



# ウォール・マウント

## S360、8351、8361、8260用ウォール・マウント

S360用の調整可能なウォール・マウントです。トップ-ボトム・ブラケットS360-424Bで使用します。スピーカーの角度と向きが調整可能です。

**S360-444B** S360、8351、8361、8260用ウォール・マウント  
(K&M 24478-018-55)

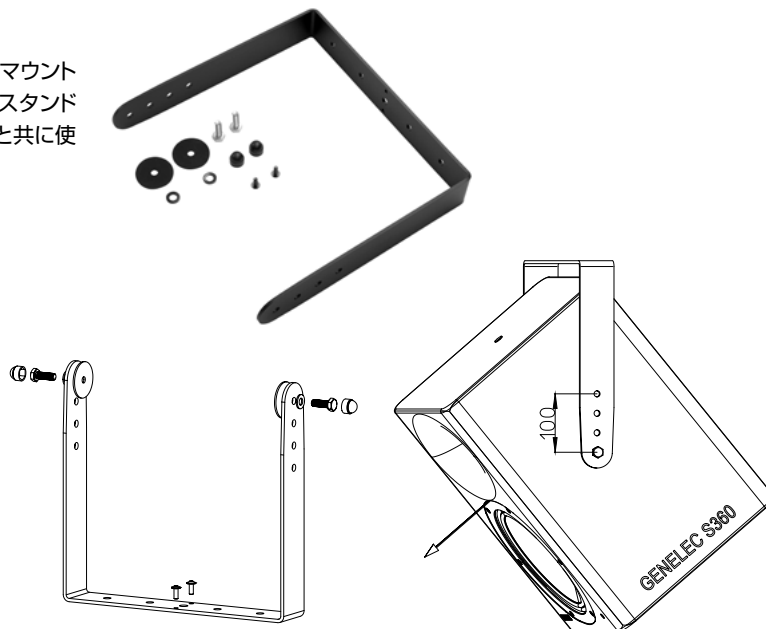


# S360用の多目的マウント・ブラケット

## S360用サイド - サイド・ブラケット

S360用の多目的マウント・ブラケットです。スタンドアロン・マウントとして、トラス・クランプや天井吊り下げ、デザイン・フロア・スタンド S360-415B、シーリング・マウント・プレート S360-465B と共に使用できます。M10取付ボルトとワッシャーが付属します。

**S360-450B** S360用サイド - サイド・ブラケット  
(K&M 24467-000-56)



## S360用トップ - ボトム・ブラケット

S360用の多目的マウント・ブラケットです。スタンドアロン・マウントとして、トラス・クランプやシーリング・マウント 8000-442B および 8000-444B、ウォール・マウント S360-444B、または調整可能なシーリング・マウント S360-465B と共に使用できます。M10取付ボルトとワッシャーが付属しています。

**S360-424B** S360用トップ - ボトム・ブラケット  
(K&M 24468-000-56)

