

Genelecモニター用アクセサリ

8361

8260

フロア・スタンド

S360および8XXX用フロア・スタンド

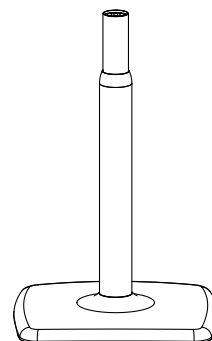
650~1050mmの間にて、50mmステップで高さ調整が可能な Genelec のデザインによるフロア・スタンドです。

8350、8351、G Five で使用する場合: スタンド・プレート 8051-408 と併用してください。

8260、8361 で使用する場合: スタンド・プレート 8260-450B を併用してください。

S360 で使用する場合: スタンド・プレート S360-408B もしくは側面用マウント・ブラケット S360-450B と併用してください。

S360-415B S360 および 8XXX 用フロア・スタンド (K&M 26791-000-56)



スタンド・プレート

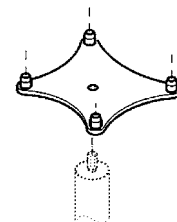
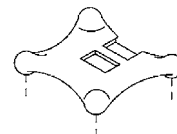
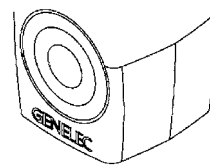
8260/8361 Iso-Pod用スタンドプレート

Genelec スタンドプレートは、8000 シリーズ全モニターに付属する Iso-Pod との併用を前提にデザインされています。Iso-Pod を使用すれば、モニターを最適な向きに傾けることができます。スタンドプレートをパイプ先端の 3/8" ネジに取り付けて固定します。Iso-Pod をスタンドプレートの 4 ピン上に配置すれば完了です。

8260-450B 8260/8361 Iso-Pod 用スタンドプレート (K&M 19628-300-56)

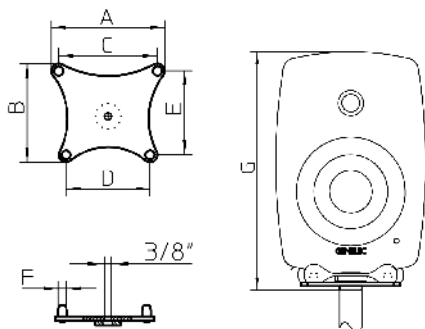


8260-450B



スタンドプレートと Iso-Pod の組み立て

8260	
A	255,5
B	225
C	212,5
D	182
E	182
F	ø30
G	593
(mm)	



ウォール・マウント

S360、8351、8361、8260用ウォール・マウント

S360用の調整可能なウォール・マウントです。トップ・ボトム・ブラケット S360-424Bで使用します。スピーカーの角度と向きが調整可能です。

S360-444B S360、8351、8361、8260用ウォール・マウント
(K&M 24478-018-55)

