

4435A

オペレーティング・マニュアル

Genelec 4435A

Smart IP 天井埋め込み型設備スピーカー

GENELEC®



Genelec 4435A Smart IP 天井埋め込み型設備スピーカー



はじめに

Genelec 4435A Smart IP スピーカーは、高性能なバイアンプ仕様天井埋め込み型設備スピーカーです。1本のLANケーブルで簡単に接続でき、設置が可能です。PoE (Power-over-Ethernet) テクノロジーを採用し、PoE+ または PoE 規格の電源で駆動します。独自の内蔵電源により、優れた瞬間音圧レベルを実現します。

4435A は、Genelec Smart IP テクノロジーに対応します。単独で使用することも、他の Genelec 44xx モデルと組み合わせて使用することも可能です。Smart IP テクノロジーは、1本の標準LANケーブルを介して電源供給、オーディオ信号の伝送、拡張性のあるスピーカー・システムの構成／モニタリング／キャリブレーション機能を提供し、比類なきパワーと柔軟性、高い費用対効果、設置の簡素化による低コスト化を実現します。

4435A は、優れた音質と長い製品寿命を提供できるように設計されています。高いサステナビリティ基準を満たすように製造され、主要パーツはすべてリサイクル可能です。

カラーはブラックまたはホワイト仕上げ（円形または四角形から選択可）のグリルから選べいただけます。

4435A は、以下の機能を備えます。

- 各ドライバーに専用の高効率クラス D パワー・アンプを搭載
- IP スイッチングハブまたはインジェクターを用いて PoE+/PoE 電源を供給し、高い

音圧レベル出力を提供できるスイッチモード電源テクノロジー

- アクティブ・クロスオーバー・フィルター
- 電子システム保護回路
- Audio over IP ストリーミング入力
- バランス・アナログ入力
- フレキシブルな室内音響補正ツール（各スピーカーに搭載）

4435A は、室温 15 ~ 35°C、結露のない湿度での使用を前提に設計されています。

製品内容

Genelec 4435A には、以下の同梱物が含まれます。輸送中の紛失や破損がないことをご確認ください。不備が認められた場合は、販売元にお問い合わせください。

- 4435A スピーカー・ユニット
- 4435A カットアウト・テンプレート
- アナログ伝送用ユーロブロック・コネクター
- 四角形または円形グリル（ブラックまたはホワイト）
- マグネット式ロゴ・バッジ

設置

4435A を既存の構造物に埋め込む場合は、障害物が少ない最短のケーブル経路となるよう入念に調査してください。施工時に電気配線や通気口、水道管などに損傷を与えないようご注意ください。天井の施工前であれば、より簡単にスピーカーを設置できます。建築前に 4435A を設置する場合は、スピーカー

の設置箇所を早い段階から決定し、別売りの専用ブラケット (272-0039) を目的の位置に設置することをお勧めします。このブラケットを釘またはネジでスタッドに固定することで、天井の施工業者にスピーカーの設置位置を知らせることができます。

既存の天井にエンクロージャを設置する場合は、付属のカットアウト・テンプレートを用いて最適な設置位置を特定してください。テンプレートを用いることでスピーカーのドライバーと音響軸の位置も把握でき、最適な設置位置を簡単に特定することが可能です。

障害物が無い箇所にスピーカーを確実に設置するため、天井の構造を入念に調査してください。エンクロージャは、乾式壁の表面から最低 162 mm の奥行きが必要です。エンクロージャの外縁は穴よりも僅かに高さがあり、穴の上下左右を含むすべての方向に約 20 mm の平らな天井面が必要となります。ご注意ください。

適切な設置場所を特定したら、テンプレートが水平であることを確認し、エンクロージャの輪郭に沿って壁にテンプレートの空いた穴を鉛筆でトレースします。天井の内部に障害物があるかを確認する場合は、それぞれマークした箇所から中心となる位置（スピーカーを設置した際に中心となる位置）に小さな穴を開け、内部を確認すると良いでしょう。乾式壁用ノコギリで穴の中心から 45 度の位置を最初にカットすることで、場所が不適切だった場合、元に戻すことができます。障害

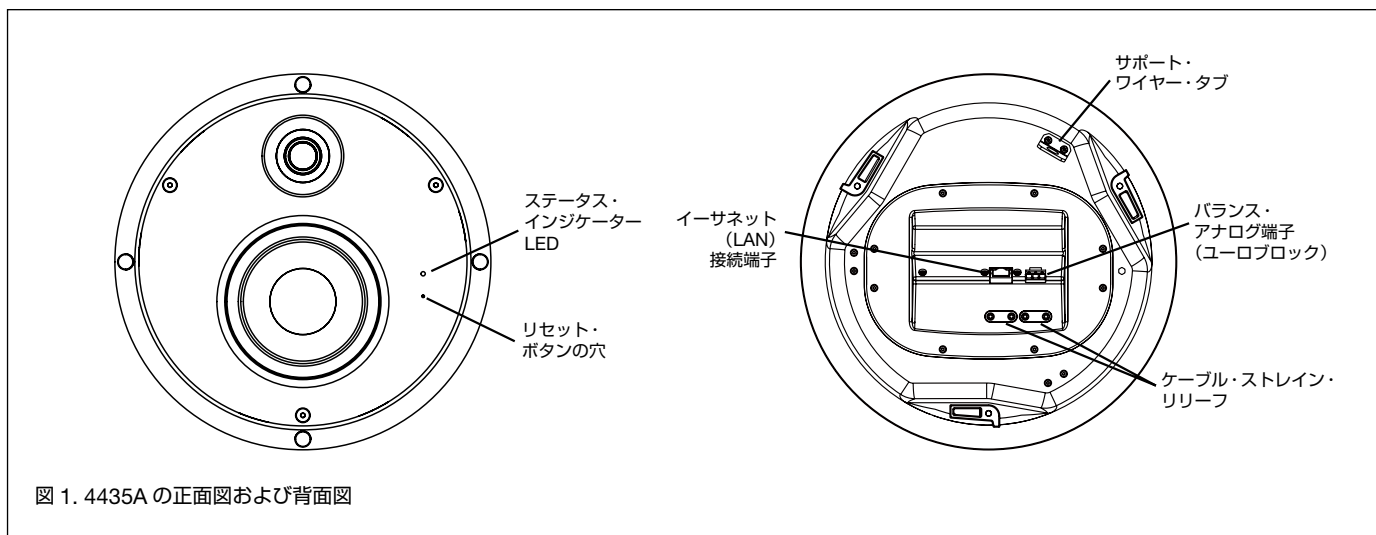


図 1. 4435A の正面図および背面図



図 2. 4435A の接続パネル

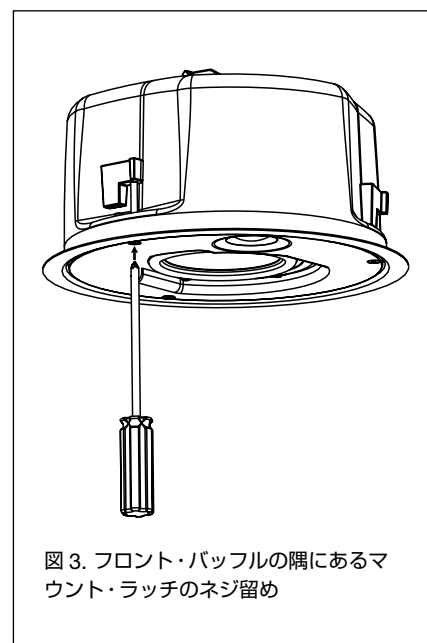


図 3. フロント・バッフルの隅にあるマウント・ラッチのネジ留め

物が無かった場合は、マークした線に沿って全体をカットします。

4435A エンクロージャのマウント・タブが回転するように、3つのネジを緩めます（図3参照）。ケーブル（「ケーブル接続」の章を参照）および安全ワイヤー（使用する場合）を接続します。

4435A エンクロージャを天井の穴にはめ込み、マウント・タブが外側に回転するようにネジを時計方向に締めます。乾式壁がマウント・タブとエンクロージャのフランジ間でしっかりと挟まれるまでネジを締めます。必要に応じてサポート・ワイヤーをエンクロージャ上部のタブに取り付けることも可能です。

ケーブル接続

はじめに、IP スイッチングハブ側の PoE+ 出力と 4435A の LAN ポートを、LAN ケーブルで接続します。接続には CAT5 以上のケーブルを使用してください。ケーブルを接続すると、スピーカーの電源が自動的にオンになります。バランス・アナログ入力を使用する場合は、スピーカーの電源を投入する前にオーディオ・ケーブルを接続してください。ピン配列は、図7に示す通りです。また、バランス・アナログ入力のみをソースとして使用する場合も、LAN ケーブルで PoE 電源の供給が必要となります。

システムの構築には、以下のデバイスが必要です。

- PoE+ (802.3at) 出力に対応する IP スイッチングハブ、または非 PoE 対応 IP スイッチングハブと PoE+ インジェクター
- RJ45 端子の CAT5 以上の LAN ケーブル
- AES67、または Dante AoIP ストリーム・ソース
- Windows 10 または Windows 11 搭載コンピュータ（4435A のセットアップと設定用）
- Genelec Smart IP マネージャー・ソフトウェア
- Dante Controller または Dante Domain Manager ソフトウェア（Windows のみ対応）

図 4 は、PoE+ 対応の IP スイッチングハブで 4435A に電源を供給する接続例です。こ

の方法の場合、IP スイッチングハブに接続されるすべての 4435A を PoE+ 電源でフル稼働させるための電力供給が必要となります。つまり 4 台のスピーカーで運用する場合、1 台に必要な PoE+ 電源レベルの 4 倍の電力が必要となります。

図 5 は、PoE+ インジェクターで 4435A に電源を供給する接続例です。この方法の場合、一般的な非 PoE 対応 IP スイッチングハブを使用できます。各 PoE+ インジェクターは、フル PoE+ 電源レベルに対応している必要があります。

PoE 電源マネージメントの仕組み

4435A の内蔵電源は、電力を蓄えています。これにより、短時間（瞬間的）であれば入力電力を上回る電力を出力することが可能になります（図 6）。音楽や音声信号は、平均レベルよりも高いピークを持つ、ダイナミクスにレベルが変動する信号です。これらのピークは、スピーカーの電源に蓄えられたエネルギーから供給されます。4435A の内蔵電源は、（強めにコンプレッションされた広帯域のオーディオ信号を含む）オーディオ／音声信号の取り扱いを前提に設計されています。ピーク・レベルの維持時間は、使用する PoE 規格に依存します。そのため可能な限り、より電力の高い PoE+ 電源の使用を推奨します。

PoE 電力の算出

4435A は IP スイッチングハブや PoE インジェクターと自動的にやりとりし、PoE 電力レベルを設定します。ただし、スイッチングハブ内の PoE 電力レベルを手動で設定する必要がある場合もあります。

PoE には、複数の規格があります。4435A スピーカーは、PoE+ の他、より電力の低い PoE 規格でも動作します。ただし PoE で駆動する場合は高い音圧レベル出力の持続時間が短くなり、長い連続した出力信号は、PoE+ の場合より小さい音量レベルで再生されます。したがって可能な限り、PoE+ で電源供給を行ってください。

PoE 供給機器（IP スイッチングハブまたは電源インジェクター）の最大出力電源容量は、機種によってそれぞれ異なります。そのため使用する PoE 供給機器によって、利用可能な PoE 出力の数は異なります。4435A スピーカーは、PoE の場合 15 W、PoE+ の場合 30 W の電力が各出力で必要です。供給電力

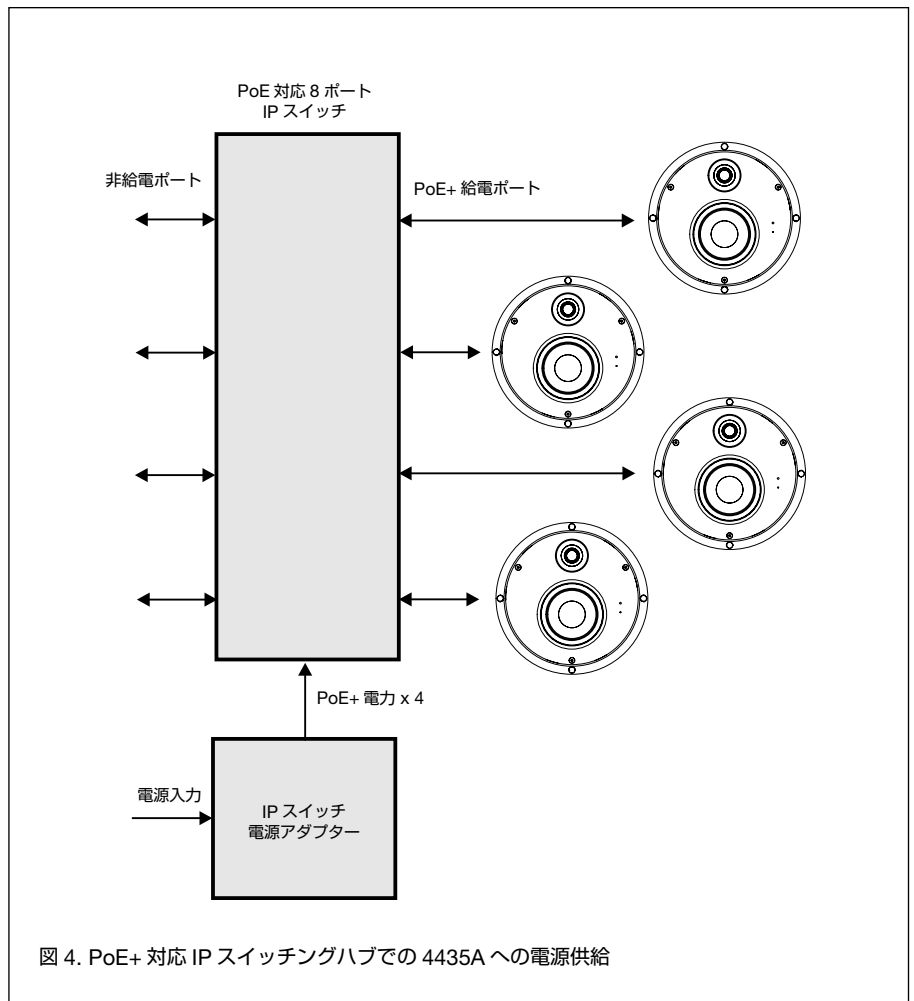


図 4. PoE+ 対応 IP スイッチングハブでの 4435A への電源供給

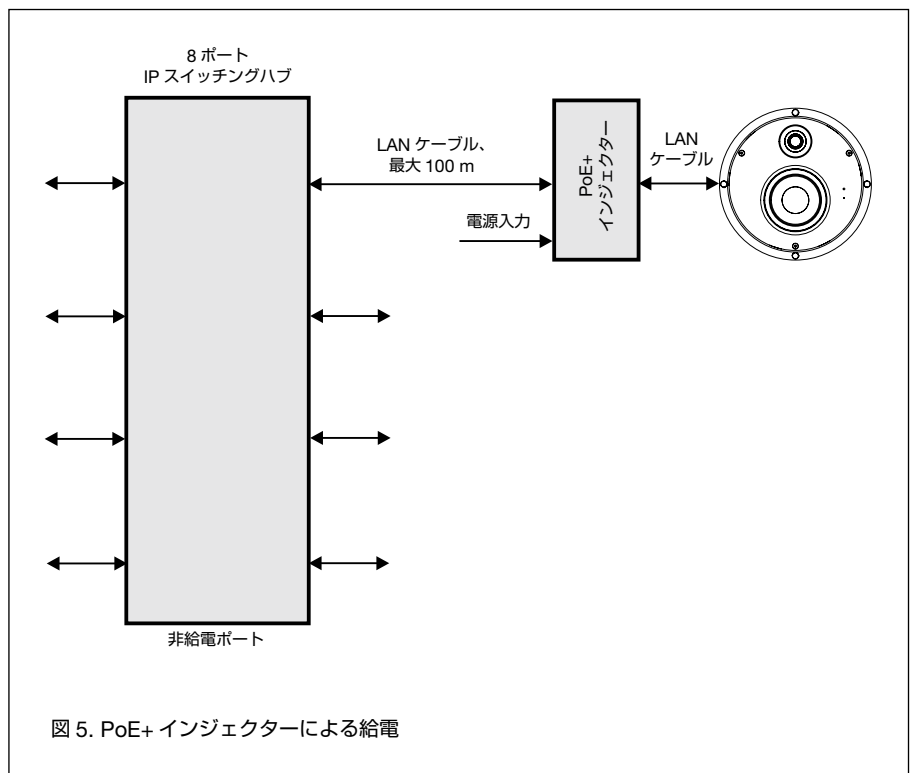


図 5. PoE+ インジェクターによる給電

の合計が、スイッチングハブまたはインジェクターの最大出力電力を超えないようにご注意ください。

例：合計電力が 150 W の IP スwitchingハブを使用し、4 系統の PoE+ 出力に 4 台のスピーカーを接続するとします。合計出力電力は $4 \times 30 \text{ W} = 120 \text{ W}$ となり、これは IP スwitchingハブの最大出力電力 150 W より低くなります。したがってこのシステムは問題なく動作します。

PoE ケーブルの損失計算

LAN ケーブルは、電力の損失を引き起こします。これは LAN ケーブルの導線が細く、抵抗値が高いことが原因です。損失は、ケーブルが長くなるほど大きくなります。使用可能なケーブルの最大長は、100 メートルです。ケーブルの電力損失は、25 mW/m (7.4 mW/ft) で計算します。4435A はケーブルによる電力損失に自動的に対処する機能を備えますが、入力電力が低い場合、最大音圧レベル出力の持続時間に僅かに影響します。ケーブル損失を最小限に抑え、最大音圧レベル出力の持続時間を最大限確保するには、電源インジェクターをスピーカーの近くに設置するか、ケーブルの長さを短くする必要があります。

IP スwitchingハブの選定

Smart IP および 4435A は、標準的なイーサネット規格および IP スwitch・テクノロジーに完全対応しています。4435A の能力を最大限に引き出すため、PoE+ 対応のギガビット IP スwitchingハブの使用を推奨します。マネージメント機能付きの IP スwitchingハブを使用すると、ローカル・エリア・ネットワークの設定／マネージメント／モニタリングをウェブ・ブラウザ上などで行え、システムの構築に便利です。

使用する IP スwitchingハブは、QoS (Quality of Service) およびメディア伝送に対応している必要があります。通常、QoS には IP トラフィックの優先度を管理する DiffServ が実装されています。DiffServ は IP パケットに優先度をマークします。IP スwitchingハブはこれに従ってメディアを伝送し、システムのパフォーマンスを改善します。IP パケット・ヘッダ内の DSCP (Differentiated Services Code Point) マーキングは、QoS 対応 IP スwitchingハブで識別されます。

名称	標準化名	スイッチングハブの電源	4435A の最小電力
PoE	IEEE 802.3af-2003	15 W	13 W
PoE+	IEEE 802.3at-2009	30 W	26 W

表 1. PoE および PoE+ の電力レベル

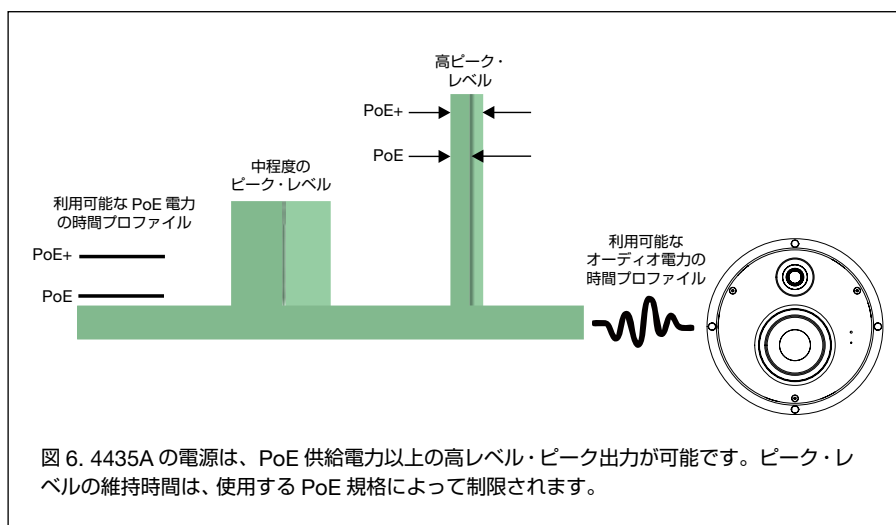


図 6. 4435A の電源は、PoE 供給電力以上の高レベル・ピーク出力が可能です。ピーク・レベルの維持時間は、使用する PoE 規格によって制限されます。

IP スwitchingハブの推奨メーカーはありません。Smart IP は、標準的なイーサネット規格および IP スwitch・テクノロジーに準拠する高品質なすべてのギガビット対応 IP スwitchingハブで動作します。ただし 100 Mbps の IP スwitchingハブでは、良好な結果は得られません。

ネットワーク構造

ネットワーク構造は、必ずスター形に構築してください。IP スwitchingハブの各ポートに、IP デバイス (4435A など) を 1 台ずつ接続する必要があります。1 つの IP デバイス・ポートに、複数の IP デバイスをデジチェーン接続することはできません。

AoIP の伝送には、有線接続によるネットワークが必要となります。W-LAN 経由では、低遅延の非圧縮 AoIP ストリーミングを行うことはできません。

Audio-over-IP ネットワーク

AoIP (Audio-over-IP) ストリーミングは、再生チャンネル数に制限がありません。AoIP ストリーミング・テクノロジーにより、再生チャンネルは自動的に完全同期され、単一の再生システムを形成します。4435A は、AES67 および Dante AoIP ストリームに対応します。ストリーム設定は、Dante Controller または Dante Domain Manager ソフトウェアで行います。各 4435A は、2

系統のオーディオ入力チャンネルの片方、またはサム・シグナルを再生できます。ストリーム・オーディオは、32 ~ 96 kHz サンプル・レート、16~24 bit に対応します。

4435A は、標準的なイーサネット IP ネットワーク用端子 (LAN 端子) を 1 系統備えます。ネットワーク・インターフェースの速度は 100 Mbps です。この端子で、Genelec Smart IP マネージャー・ソフトウェアに接続することも可能です。Smart IP マネージャーは、Windows 10 または Windows 11 コンピューターで動作する AV インストーラー用ソフトウェアです。Genelec のウェブサイトから入手できます。AV インストーラーは、Smart IP マネージャーを用いて部屋、ゾーン、スピーカー、オーディオ・チャンネルをほぼ無制限の組み合わせで構築することができ、機器の検出や実用的な室内音響補正ツール、システム管理、ステータス監視が可能となります。

4435A は API (Application Programming Interface) にも対応し、サードパーティ製ハードウェア／ソフトウェア、ハウス・オートメーション・システムなどを介してスピーカーをコントロールできます。あらゆるホーム・オートメーション・システムへの統合が可能です。API に関する詳細は、Genelec から別途提供されるドキュメントをご参照ください。

4435A は、LAN 端子の他にバランス・アナログ入力を備えます。バランス・アナログ入力は、Genelec Smart IP マネージャー・ソフトウェアで設定可能です。

オーディオ・ストリームのセットアップ

4435A は、ストリームに含まれるオーディオ・チャンネルから、1つのチャンネルまたは2つのチャンネルのサム・シグナルを選択し出力できます。また Smart IP マネージャー・ソフトウェアを使うことで、アナログ入力信号をサム・シグナルに追加することも可能です。オーディオ・ストリームの設定は、Dante Controller ソフトウェアで行います。Dante Controller は、<https://www.audinate.com/products/software/dante-controller> からダウンロード可能です。Dante はマルチチャンネル・ストリームを、スピーカーに適した複数の低チャンネル数を扱うフローに分割します。この処理はほとんどの場合、自動で行われます。

1 系統の AES67 オーディオ・ストリームは、最大 8 本のオーディオ・チャンネルを伝送することができます。4435A は、ストリームに含まれるオーディオ・チャンネルから、1チャンネルまたは2チャンネルのサム・シグナルを選択し出力できます。1 箇所または複数箇所ですtereo信号を再生したい場合は、目的のステレオ信号をネットワークで送信し、各 4435A を L、R または L+R を出力するように設定することができます。

AES67 ストリームを受信するには、AES67 互換モードを有効にする必要があります。手順は以下の通りです：

- 設定したいスピーカーをダブルクリックします。「Device View」ウィンドウが開きます。
- 「AES67 Config」タブをクリックします。
- 「AES67 Mode」パネルで「New:」の「Enabled」を選択します。
- 「Reset Device」パネルで「Reboot」をクリックすると、スピーカーが AES67 モードで再起動します。

アナログ入力

アナログ・オーディオ入力は、ネジ留め式ユーロブロック端子から複数のスピーカーに接続することができます。接続が簡単に行えるだけでなく、バランス・アナログ信号を並列に接続することができます（図 8 参照）。

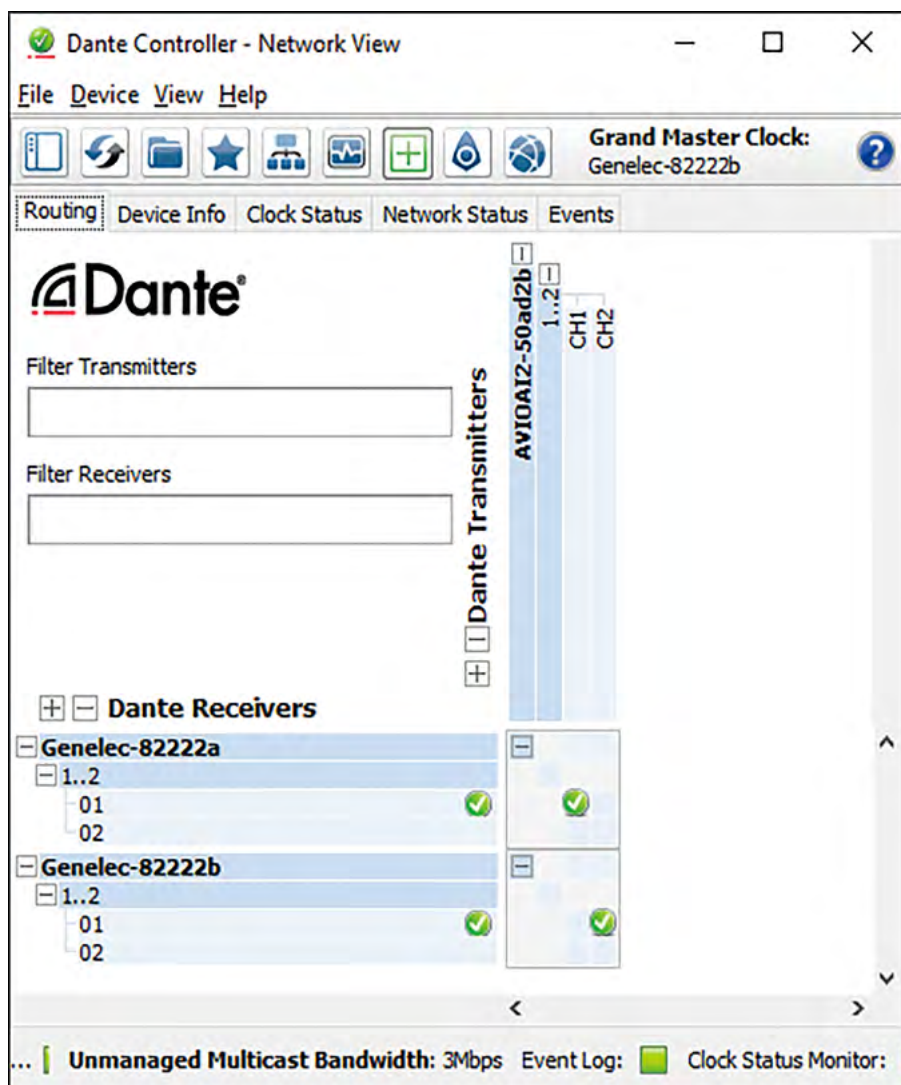


図 7. Dante コントローラーでのオーディオ・ストリーム設定

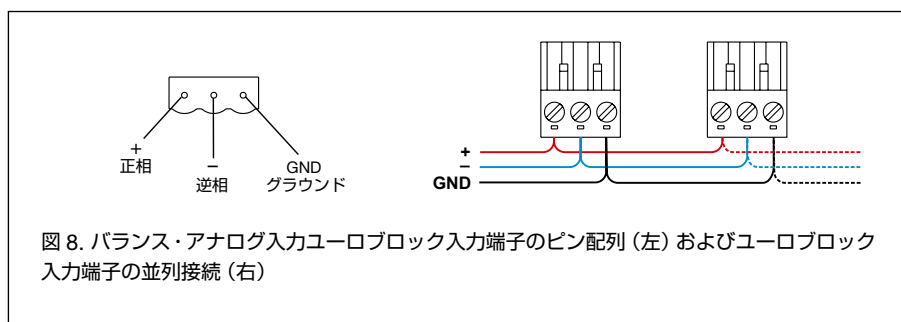


図 8. バランス・アナログ入力ユーロブロック入力端子のピン配列 (左) およびユーロブロック入力端子の並列接続 (右)

アナログ入力の入力インピーダンスは、10 k Ω です。ピン配列は図 8 左図をご参照ください。接続できるスピーカーの数は、ソース機器のアナログ出力性能に依存します。接続されたスピーカーは電気的に並列となるため、ソース機器への負荷インピーダンスを減らします。通常、1 本のバランス・アナログ

接続で 10 ~ 20 台のスピーカーをデジチェーン接続できます。

4435A にパワー・アンプ出力を直接接続しないでください。アンプ出力を接続する場合は、バランス・アッテネーターをお使いください。通常、約 20 dB のアッテネートが必要となります。4435A のアナログ入力の最大電圧以上

の信号を出力するパワー・アンプを使用すると、故障の原因となります。ご注意ください。

Genelec Smart IP マネージャーソフトウェア

Genelec Smart IP マネージャーは、音響キャリブレーションやゾーン設定、入力選択、スピーカー管理が行える、AV インストーラーのためのソフトウェアです。エンドユーザーによるコントロールは、スピーカー搭載の API の使用をお勧めします。これによりハウス・オートメーション・システムを用いたスピーカー・コントロールが可能となります。

Smart IP マネージャーは、<https://www.genelec.jp/smart-ip-software/smart-ip-manager/> からダウンロードできます。インストーラーを起動し、画面の指示に従ってインストールを行ってください。Genelec Smart IP マネージャー・ソフトウェアの詳細は、Genelec Smart IP マネージャーのオペレーティング・マニュアルをご参照ください。

ISS 自動スタート機能

ISS (Intelligent Signal Sensing) 自動スタート機能を用いると、スピーカーは信号の中断と復帰を検出し、自動的にスタンバイ・モードのオン/オフを切り替えます。ISS 機能の詳細設定は、Smart IP マネージャー・ソフトウェア上で行います。再生が一定時間停止すると、スピーカーは自動でスタンバイ・モードに切り替わります。その後 Smart IP マネージャーで設定した感度を超える入力信号を検出すると、自動的に通常モードに復帰します。復帰には僅かな時間を要します。ISS 機能が不要な場合は、Smart IP マネージャー上で ISS 機能を無効に設定することができます。

ISS 機能を使用するには、IP ネットワーク・インターフェースがスピーカーのスタンバイ・モード時も稼働している必要があります。これにより、スピーカーは API コマンドまたは IP オーディオ・ストリームに反応してスタンバイ・モードから復帰できます。ISS 時の消費電力は 4 W です。イーサネット・スイッチングハブ内の PoE+ 電源または PoE インジェクターをオフにすることで、さらに電力を節約できます。ただしこの場合、スピーカーの復帰までの時間が僅かに長くなるだけでなく、IP ネットワーク上のいかなるコマンドにも反応できなくなります。

リセット・ボタン

工場出荷時の 4435A は、すべての音響設定が「オフ」、感度アッテネーターが 0 dB、遅延が 0 ms に設定されており、フラットな無響レスポンスを提供します。また AoIP ストリームおよびアナログ入力がいずれも入力ソースとして選択され、オーディオ・ストリーム設定がリセットされた状態で出荷されます。つまり、工場出荷時の 4435A は、アナログ入力、または AoIP ストリーム信号を適切に入力するだけでサウンドが再生されます。システム運用信号に合わせて、ストリームを設定し直してください。

4435A を工場出荷時の設定にリセットする場合は、フロント・バッフルのステータス・インジケータ LED の近くにある小さな穴からピンを挿入します (図 1 参照)。ボタンを 10 秒以上押し続けます。無理な力を加えないでください。リセット処理の開始を知らせる音がスピーカーから鳴ります。ボタンから手を離します。リセット処理が完了するまでは、LAN ケーブルで電源を供給し続けて下さい。リセット処理が完了すると、スピーカーは再び使用可能になり、Smart IP マネージャー上で認識されます。リセットには、約 1 分弱の時間を要します。

スピーカーの塗装

金属製メッシュ・グリルは、周囲の色に合わせてスプレー塗装可能です。ただし、スピーカーのフロント・バッフルやドライバーを塗装したり、グリルをスピーカーに装着した状態で塗装することはおやめください。グリルの塗装はブラシやローラーを使用せず、スプレーで薄く塗装してください。塗料でグリルの穴を詰まらせないようにご注意ください。

ステータス・インジケータ LED

フロント・バッフルの LED は、表 2 に示すようなステータス表示機能を備えます。

自動保護回路

4435A システムは、スピーカー・ドライバーの過電流やアンプのオーバーヒートに対する保護回路機能を備えます。保護システムは自動的にリセットされるため、保護機能が動作しないように入力レベルを下げるだけで通常の動作に復帰可能です。

ドライバーの過電流保護回路は、レベルが大幅に高い、または歪んだ信号が長時間入力されることによるオーバードライブから、ドライバーの損傷を防ぐ機能です。回路が動作す

色	表示内容
緑色	電源 ON
緑色にゆっくり点滅	スリープ中
赤色	AES/EBU 信号が検出されません
赤色の早い点滅	電源に問題があります
黄色	入力ソースが選択されていません
暗く点灯 (オフ)	スタンバイ

表 2. 4435A ステータス・インジケータ LED の色

るとチャンネル・ボリュームが自動的に下げられ、オーバーロードを防ぎます。この動作を避けるには、高音圧レベル再生中に音にざらつきや歪みが認められた時点で、リスニング・レベルをすぐに落としてください。

メンテナンス

本製品内部には、ユーザー自身による点検修理が可能な箇所はありません。4435A の保守および修理は、認定サービス以外の者が実施してはいけません。メンテナンスが必要な際には、Genelec サービスおよびテクニカルサポートにお問い合わせください。

安全性についての検討事項

- 保守および修理は、Genelec 認定サービス以外の者が実施してはいけません。
- スピーカーの分解はおやめください。
- 製品を水または湿気にさらさないでください。
- 花ビンなど液体で満たされた物体を、製品の上や付近に置かないでください。
- 本製品は、恒久的な聴覚障害を引き起こす 85 dB 以上の音圧レベルを出力します。

- 十分な冷却を保つためには、スピーカーの周囲に空気の対流が必要となります。製品周辺の空気の流れを妨げないように設置してください。
- LAN ケーブルをスピーカーから取り外さない限り、スピーカーの電源がオフになることはありません。
- 壁や天井にマウントする際は、あらゆる場合でもスピーカーの全重量を支えることができるかを必ず確認し、現場の安全基準および適切な設置工程に準拠して設置を行ってください。サポート・ワイヤーの使用を推奨します。
- Genelec 製品およびアクセサリには、適切な設置と使用に関するオペレーティング・マニュアルが付属します。オペレーティング・マニュアルの指示に従って設置／使用してください。

警告！

本製品は、恒久的な聴覚障害を引き起こす 85 dB 以上の音圧レベルを出力します。

保証

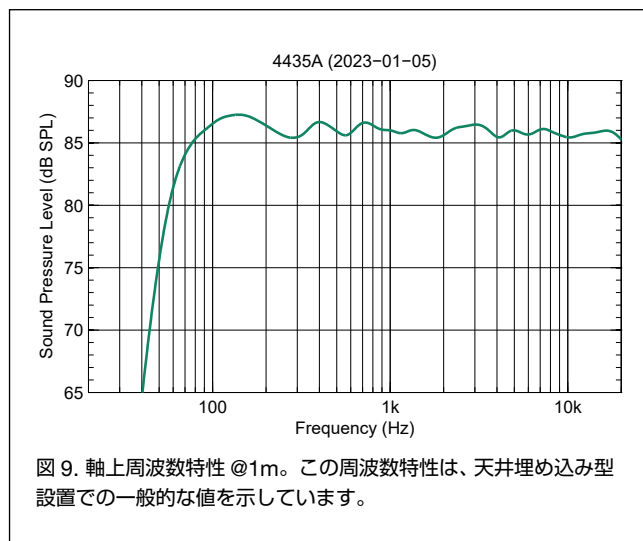
本製品には、製造時の過失や欠陥に対し 2 年間の保証が付帯します。販売条件および保証に関する詳細は、販売元にお問い合わせください。

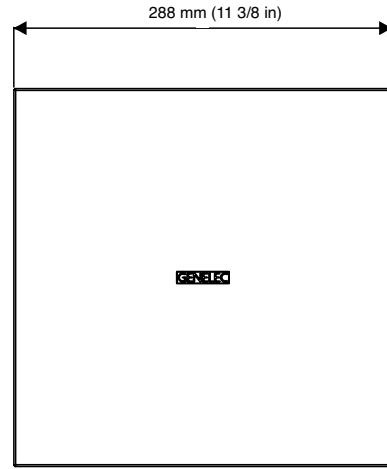
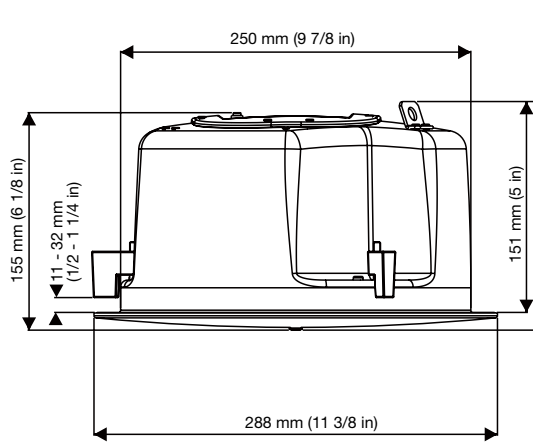
システム仕様	
低域カットオフ周波数、-6 dB	≤ 58 Hz
高域カットオフ周波数、-6 dB	> 39 kHz
周波数レスポンス (± 2.5 dB)	70 Hz ~ 20 kHz
アナログ入力から音声出力までの最小遅延	2.2 ms
瞬間最大音圧レベル、軸上、半空間、1 m、100 Hz ~ 3 kHz、PoE+ 電源使用時	≥ 104 dB SPL
IEC 規定のテスト信号による最大長期 RMS 音圧レベル @1 m、PoE+ 電源使用時 (ドライバー保護回路および PoE 電源による制限あり)	≥ 96 dB SPL
ユニット毎の最大ピーク音圧レベル、@1 m、リスニング・ルームでの音楽ソース、PoE 電源使用時	> 107 dB SPL
自己生成ノイズ・レベル、自由空間、軸上 @1 m、A 特性	≤ 10 dB
高調波歪み、85 dB SPL、軸上 @1 m 周波数レンジ 70 ~ 200 Hz 周波数レンジ > 200 Hz	< 5% < 0.5%
分散角度、水平方向	120°
分散角度、垂直方向	100°
ウーファー・ドライバー	130 mm (5 インチ) コーン
ツイーター・ドライバー	19 mm (3/4 インチ) メタル・ドーム
質量	3.5 kg
サイズ 高さ x 幅 x 奥行き	288 x 165 mm (円形グリル) 288 x 288 x 159 mm (四角形グリル)

最大瞬間出力レベルは、使用する PoE 規格とオーディオ信号のピーク成分に依存します。記載される値は、音楽および音声信号での一般的な値です。最大長期出力レベルは、スピーカー・システムの保護機能で更に制限される場合があります。したがって可能な限り、PoE+ で電源供給を行ってください。PoE は PoE+ より電力が低く、再生信号の特性によっては、最大短期／最大長期の持続時間が短くなる場合があります。フィルターは、ポジティブ・ゲインを設定できます。ゲインをプラス方向に設定すると、特定の周波数でオーバーロードが生じやすくなります。ご注意ください。

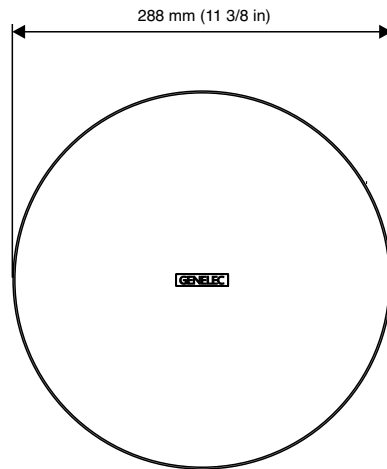
入力/クロスオーバー・セクション	
イーサネット接続	100BASE-TX 1 x RJ45
感度最大設定での 0 dBFS のデジタル・オーディオ入力の公称 SPL 値	130 dB SPL
Audio-over-IP ストリーミング・フォーマット	AES67、Dante
アナログ入力、端子形状	3 芯ユーロブロック
アナログ入力、入力インピーダンス	10 k Ω 、バランス
アナログ入力レベル (100 dB SPL 出力 @ 1 m)	-6 dBu
アナログ入力、最大入力信号	24 dBu
クロスオーバー周波数、Bass/Treble	2.9 kHz
設定可能なフィルター数	20
選択可能なフィルター、カーブの種類	パラメトリック・ノッチ ハイ・シェルピング ロー・シェルピング ベース・ロールオフ ベース・ティルト トレブル・ティルト
選択可能なフィルター、ノッチ・フィルターのパラメーター設定範囲 ゲイン Q 値 中心周波数	-20 ~ +2 dB 0.1 ~ 20 10 Hz ~ 16 kHz
入力感度調整範囲	-60 ~ 0 dB
遅延調整範囲	0 ~ 98 ms

アンプ・セクション	
ウーファー用アンプ瞬間出力	50 W
ツイーター用アンプ瞬間出力	50 W
スイッチングハブから供給される PoE 電力 PoE+ (Class4) PoE (Class 3)	30 W 15 W
対応 PoE 規格 PoE+ (シグネチャおよび LLDP 対応) PoE (シグネチャ対応)	IEEE 802.3at IEEE 802.3af
LAN ケーブル仕様	CAT5、CAT5e、CAT6
LAN ケーブル最大長	100 m
消費電力 (アイドル)	5 W
消費電力 (ISS シャットダウン・モード)	4 W





四角形グリルの厚み 4mm



円形グリルの厚み 10 mm。中心点で測定
(グリルの形状は僅かに凸型)

図 10. 円形グリルを装着した 4435A の本体およびグリルのサイズ。

Genelec 4435A Smart IP 天井埋め込み型設備スピーカー
