

GENELEC®

8020D

オペレーティングマニュアル



8020D Active Monitoring System

オペレーティングマニュアル

概要

ハイアンプの Genelec 8020D は、ニアフィールドでのモニタリング、中継車、放送局のコントロールルーム、サラウンドサウンドシステム、ホームスタジオ、マルチメディア用途向け、およびコンピューターのサウンドカードを用いた用途向けにデザインされたコンパクトな 2 ウェイアクティブモニタースピーカーです。アクティブスピーカーで、ドライバー、パワーアンプ、アクティブクロスオーバーフィルター、保護回路を内蔵しています。

MDE™ (Minimum Diffraction Enclosure™) エンクロージャアルミダイキャスト製で、エッジの回折を低減する形状となっています。先進的な DCW™ (Directivity Control Waveguide™) と組み合わせることにより、このデザインは、難しい音響環境においても優れた周波数バランスを提供します。必要に応じて、Genelec サブウーファーを用いて 8020D の低域のレスポンスを拡張できます。

ラウドスピーカーの配置

8020D には、内蔵アンプユニット、メイン電源ケーブル x 1、およびオペレーティングマニュアル (本書) が付属しています。パッケージを開封したら、音響上の軸に配慮してスピーカーを所要のリスニング位置に配置します。全てのスピーカーの軸がリスニング位置の耳の高さに並ぶように配置してください (図 1 参照)。

接続

接続する前に、スピーカーと信号のソースがオフになっていることを確認してください。8020D の電源スイッチは背面にあります (図 3 参照)。付属の電源ケーブルを使用して、スピーカーをアース付きコンセントに接続します。スピーカーをアースのないコンセントに接続したり、アースのない電源ケーブルを使用したりしないでください。電源は、100-240 V AC 50-60 Hz の幅広い電圧を許容します。

オーディオ入力には 10 kΩ バランスメス XLR コネクタを経由です。アンバランスのソースは、ピン 3 がピン 1 にアンバランスソースコネクタに接地されていれば使用できます (図 2 参照)。8020D は、パワーアンプ、内蔵アンプ、レシーバーのラウドスピーカー出力には絶対に接続しないでください。

接続が完了したら、スピーカーの電源をオンにすることができます。

ISS™ 自動スタート機能

背面の電源スイッチと [ISS] スイッチが [ON] になっている場合、8020D の ISS™ (Intelligent Signal Sensing) 自動スタート機能が有効になっています。再生が終了して一定時間が経過すると、自動で電源がオフになりスタンバイモードに入ります。スタンバイモード時の電力消費量は通常 0.5W 未満です。再生はソースからの入力信号が検出されると自動的に再開されます。

自動電源オンにはわずかな遅延が生じます。ISS™ 機能が不要な場合、背面パネルの [ISS] スイッチを [OFF] 位置に設定することで、無効に切り替えることができます。この場合、モニターの電源のオン/オフは背面の電源スイッチで行います。

感度調整

8020D の入力感度は、背面の感度ロータリーコントロールを使用して信号ソースの出力に合わせて調整できます。

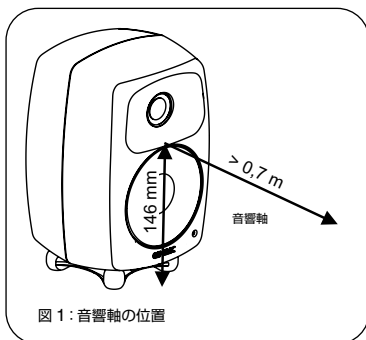


図 1：音響軸の位置

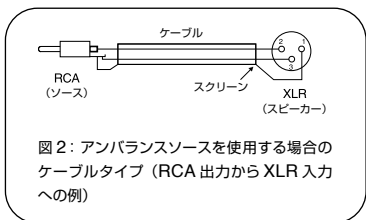


図 2：アンバランスソースを使用する場合のケーブルタイプ (RCA 出力から XLR 入力への例)

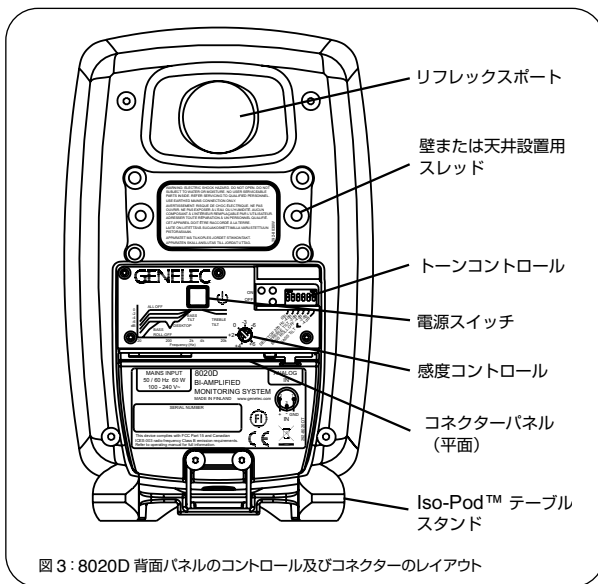


図 3：8020D 背面パネルのコントロール及びコネクターのレイアウト

トーンコントロールの設定

Genelec 8020D の周波数特性は、背面のトーンコントロールスイッチを設定することで音響環境に合わせて調整できます。コントロールには [Desktop 200 Hz]、[Trebble Tilt]、[Bass Tilt]、[Bass Roll-Off] があります。調整の効果の分析には音響測定システムの使用をおすすめしますが、適切なテスト録音を使用した詳細なリスニングでも優れた結果をもたらすことができます。表 1 は、さまざまな状況での典型的な設定例を示しています。図 4 は、無響へのコントロールの効果を示しています。

デスクトップ 200 Hz

デスクトップ低周波コントロール (スイッチ 2) は、200 Hz 付近の低周波を 4 dB 単位で減衰させます。この機能は、メーターブリッジ、テーブル、その他の反響面上にラウドスピーカーが配置されている場合、200Hz 付近のブーストを補正するようデザインされています。

トレブルチルト

[Trebble Tilt] コントロール (スイッチ 3) は、ラウドスピーカーの 5 kHz を上回る周波数帯域の高域レスポンスを 2 dB 単位で減衰させます。過剰に明るいサウンドのシステムをスムーズにしたい場合に使用できます。

ベースチルト

[Bass Tilt] コントロールスイッチは、ラウドスピーカーの 2 kHz を下回る周波数帯域の低域レスポンスに 3 種類の減衰レベルを提供します。通常、ラウドスピーカーが壁のそばや部屋の境界付近に設定されている場合に必要となります。減衰レベルは -2 dB (スイッチ 6 を [ON] にする)、-4 dB (スイッチ 7 を [ON] にする)、-6 dB (両方のスイッチをオンにする) です。

ベースロールオフ

[Bass Roll-Off] (スイッチ 4) は -4 dB フィルターを超低周波数帯域 (65 Hz) に適用します。これは、ラウドスピーカーが部屋の境界に配置されている場合によく発生する、過剰にヘビーな低域再現を補正するために使用できます。

モニター取付位置	デスクトップ	トリプルチルト	ベースチルト	ベースロールオフ
フラットな無響レスポンス	OFF	OFF	OFF	OFF
湿度の高い室内で自立	OFF	OFF	OFF	OFF
反響する室内で自立	OFF	OFF	-2 dB	OFF
ニアフィールドまたはコンソールブリッジ	ON	OFF	OFF	OFF
壁際	OFF	OFF	-4 dB	OFF
デスク上	ON	OFF	-2 dB	OFF

表 1：さまざまな音響環境に対して推奨されるトーンコントロール設定

全てのトーンコントロールのファクトリー設定は [OFF] で、フラットな無響レスポンスを提供します。調整は、必ず全てのスイッチを [OFF] 位置に設定してから開始します。設定のさまざまな組み合わせを体系的に計測または試聴して、最適な周波数バランスを探します。

取付についての検討事項

ラウドスピーカーを正しく配置する

ラウドスピーカーは音響上の軸（図 1 参照）がリスニング位置を向くように配置してください。クロスオーバー周波数周辺のキャンセレーションの問題を最小限に抑えるため、縦向きで使用することをおすすめします。

対称に配置する

ラウドスピーカーがリスニング位置から同じ距離かつ対称に配置されていることを確認してください。可能であれば、リスニング位置は部屋の左右中心線上に来るように、またラウドスピーカーは部屋の中心線から同じ距離になるように配置してください。

反響を最小限に抑える

デスク、キャビネット、コンピューターディスプレイなど、ラウドスピーカー周辺の物体からの音の反射は、サウンドイメージへの不要な色付けの原因となります。これは、反響面からラウドスピーカーを離して設置することで、最小限に抑えることができます。たとえば、スタンドを使用してラウドスピーカーをミキシングコンソールの前や後に配置し、音響上の軸がリスニング位置の耳の高さを指すよう下に傾けると、メーターブリッジ上にラウドスピーカーを配置する場合よりも優れた結果が得られます。

最小隙間

ラウドスピーカーがキャビネットのような閉鎖された空間や壁内部に埋め込む形で取り付けられる場合、アンプが十分に冷却され、リフレックスポートが正しく機能するようにする必要があります。ラウドスピーカーの背後、上、両側には、少なくとも 3cm の隙間を空けてください。アンプ周辺の空間では、環境温度が 35 度を超えないよう換気をする、または十分な空間を取る必要があります。

取付オプション

Genelec 8020D は、いくつかの取付オプションを提供しています。Iso-Pod™ (Isolation Positioner/Decoupler™) 防振テーブルスタンドを使用すると、リスナーへ向けてラウドスピーカーに角度をつけることができ、ラウドスピーカーを音響軸上に正しく配置できます。また、ラウドスピーカー底面には、標準的なマイクスタンドに対応する 3/8 インチ UNC ネジ穴があります。背面には、壁または天井用ブラケット用およびキーホール壁取付アダプター用の M6x10 mm ネジ穴があります。

メンテナンス

ラウドスピーカー内部に、オーナー自身で点検修理が可能な部分はありません。8020D の保守や修理は、Genelec 認定サービスセンターのみ実施可能です。

安全性についての検討事項

8020D は国際安全基準に準拠するようデザインされていますが、安全な動作を確保し、ラウドスピーカーを安全な動作条件下に保つため、以下の警告と注意を順守する必要があります。

- 保守および修理を認定サービス以外の者が実施してはいけません。ラウドスピーカーエンクロージャを解体してはいけません。
- アースのない電源ケーブルまたはアースなしの電源接続を用いてラウドスピーカーを使用してはいけません。人身傷害の原因となることがあります。
- ラウドスピーカーを水または湿気に曝さないでください。花ビンなど液体で満たされた物体をラウドスピーカーの上や付近に置かないでください。
- このラウドスピーカーは 85 dB を上回る音圧レベルを生成できますが、このレベルは聴覚に恒久的な損傷を与える場合があります。
- 十分な冷却を保つため、ラウドスピーカーの背後で空気が対流している必要があります。ラウドスピーカー周辺の空気の流れを遮らないようにしてください。
- アンプは主電源コードがアンプまたは電源コンセントから取り外されていなければ AC 電源から完全には接続解除されません。

保証

本製品は、材料または製造上の瑕疵および不具合に関して 2 年間保証されています。販売条件および保証条件について詳しくは販売店にお問い合わせください。

FCC 規則への準拠

本製品は、FCC 規則のパート 15 に準拠しています。動作は次の 2 条件に基づきます。

本機器が有害な妨害の原因とならないこと、および本機器が不要な動作の原因となる妨害を含むあらゆる妨害を受信すること。

注：本装置は、テストの結果 FCC 規則のパート 15 に従い、クラス B のデジタルデバイスの制限を遵守していることが確認されています。これらの制限は、住宅に設置するにあたり有害な妨害に対する適切な保護を提供することを目的としています。本装置は無線周波エネルギーを発生、使用、放射しており、指示に従わずに設置または使用された場合、無線通信への有害な妨害の原因となる場合があります。ただし、特定の場所に設置することによって妨害が発生しないという保証はありません。本装置がラジオやテレビの受信の有害な妨害の原因となる場合は（装置電源をオン・オフすることでご確認いただけます）、以下の対策を 1 つ以上行って妨害を正すことをおすすめします。

- 受信アンテナの向きまたは場所を変更する。
- 装置と受信機の距離をさらに空ける。
- 受信機が接続されているコンセントとは別のコンセントに装置を接続する。
- 取扱店または経験豊富なラジオ技術者またはテレビ技術者に相談する。

製造者によって明示的に許可されていない変更を行うと、装置を操作する権限が無効になる場合があります。

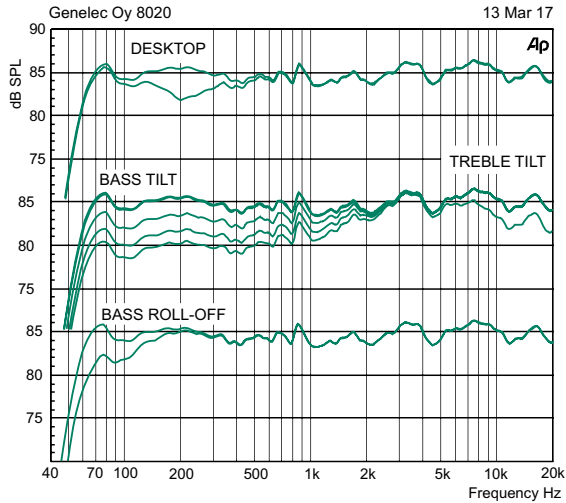


図4：左図のカーブは8020Dの空間応答への[Bass Tilt]、[Treble Tilt]、[Desktop 200 Hz]、[Bass Roll-Off]の各コントロールの影響を示しています

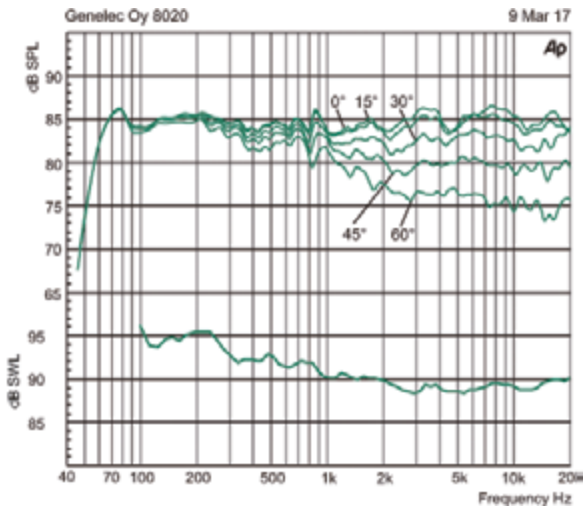


図5：角度0/15/30/45/60度での周波数特性と音響パワーレベルの特性。入力レベルは-20 dBu

システム仕様

低域カットオフ周波数、-6 dB	≤ 56 Hz
高域カットオフ周波数、-6 dB	≥ 25 kHz
周波数特性 (± 2.5dB)	62 Hz-20 kHz
瞬間最大音圧レベル、軸上、半空間、 100 Hz ~ 3 kHz @ 1 m	≥ 100 dB SPL
RMS 最大音圧レベル、IEC 特性ノイズと同 条件 (ドライバーユニット保護回路による制限)、@ 1 m	≥ 93 dB SPL
ペア毎の最大ピーク音圧レベル、@ 1 m	≥ 107 dB
残留ノイズレベル、フリー空間、軸上、 @ 1 m (A 特性)	≤ 5 dB
高調波歪み、85 dB SPL、軸上 @ 1 m 周波数：50…200 Hz >200 Hz	< 3 % < 0.5 %
ドライバー (共に防磁シールド) ウーファー ツイーター	105 mm (4 インチ)、 コーン 19 mm (3/4 インチ)、 メタルドーム
質量	3.2 kg
外寸 Iso-Pod™ テーブルスタンドを含む高さ Iso-Pod™ テーブルスタンドを含まない高さ 幅 奥行き	242 mm 230 mm 151 mm 142 mm

クロスオーバーセクション

入力端子 XLR、メス、10 kΩ	ピン 1 gnd ピン 2 + ピン 3 -
入力レベル (100 dB SPL 出力 @ 1 m)	-6 dBu (ポリウムコントロール最大時)
最大出力相対レベルコントロール範囲	-12 dB (常時可変)
クロスオーバー周波数、ウーファー / ツイーター	3.0 kHz
トレブルチルトコントロール動作範囲	0 ~ -2 dB @ 15k Hz
Desktop 200 Hz コントロール	- 4dB@200Hz
ベースロールオフコントロール	- 4dB@65Hz
ベースチルトコントロール動作範囲 (- 2dB 単位)	0 ~ -6dB @100kHz
[CAL] 位置は全てのトーンコントロールとが [OFF] に、入力感度コントロールが最大 (完全右) に設定されている状態	

アンプセクション

ベースアンプ出力	50W
トレブルアンプ出力	50W
※長時間出力はドライバーユニット保護回路により制限	
アンプシステム歪み (通常出力 THD+N 時)	≤ 0.05 %
メイン電圧	100 - 240 V AC 50 ~ 60Hz
電圧動作範囲	± 10 %
消費電力 スタンバイ 待機 フル出力	<0.5 W 3 W 60 W

GENELEC®

株式会社ジェネレックジャパン

<本社>
107-0052
東京都港区赤坂二丁目22番21号
電話番号:03-6441-0591

<長野オフィス>
381-0201
長野県上高井郡小布施町小布施1497-2

修理お問い合わせ先

<ジェネレックサービスセンター>
電話番号:050-3786-1236
平日10:00~18:00
(夏季/年末年始休業を除く)

修理のご依頼は、お電話または修理依頼フォームがご利用いただけます。修理依頼フォームは、Web サイトのカスタマー・サービス内にご用意しております。

www.genelec.jp/customer-service/

www.genelec.jp

Genelec ドキュメント D0088R001d-1 Copyright Genelec Oyおよび株式会社ジェネレックジャパン 2020年4月
全てのデータは予告なく変更する場合があります。